

<特注仕様>

1. 便ふたなし品。
2. 本体着脱部を金属製にしたもの。

<施工条件>

1. 設備側元電源に高感度・高速形漏電遮断器を設置のこと。
2. 同梱の電源ボックスを使用すること。
※上記以外の施工条件については、総合カタログ等に記載の使用上の注意をご確認ください。

*定格: AC100V-529W 50/60Hz

- ・最低必要水圧0.07MPa(流動時)
- 0.07MPa以下の場合、ウォシュレットの水勢が弱くなります。
- ・最高水圧は0.75MPaです。

*リモコンはイメージ図です。

ボタンの数・配置・表示内容はリモコン詳細図を参照ください。

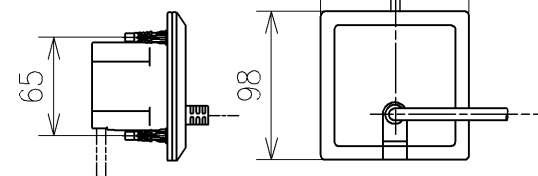
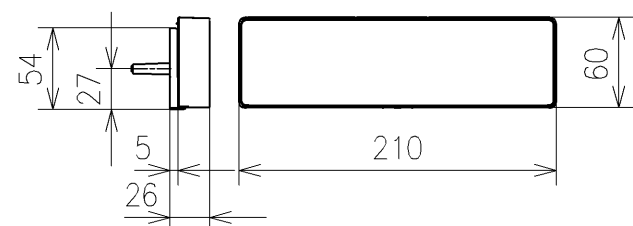
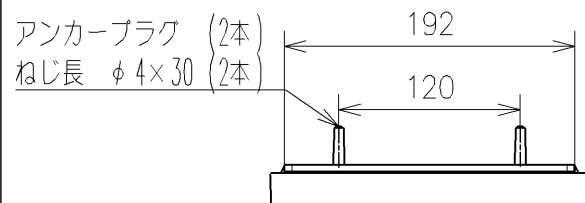
*リモコン用単4形乾電池 (2個) 同梱。

*分岐金具(ウォシュレット止水栓付)も別途ご用意していますのでご要望の際はお問い合わせください。

ねじ長 φ4×30(4本)

別途手配

電源電線: 600Vビニル絶縁ビニルシースケーブル平形
VVF 3芯 φ1.6 又は φ2.0

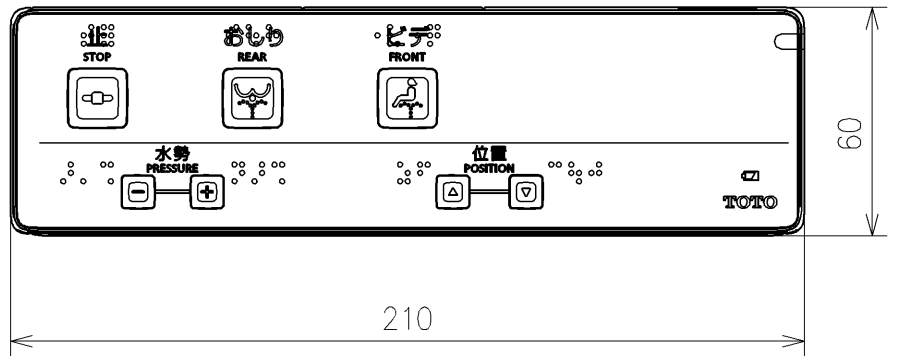
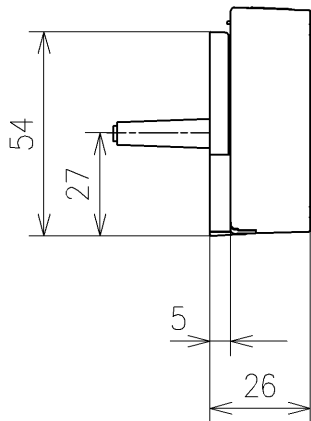
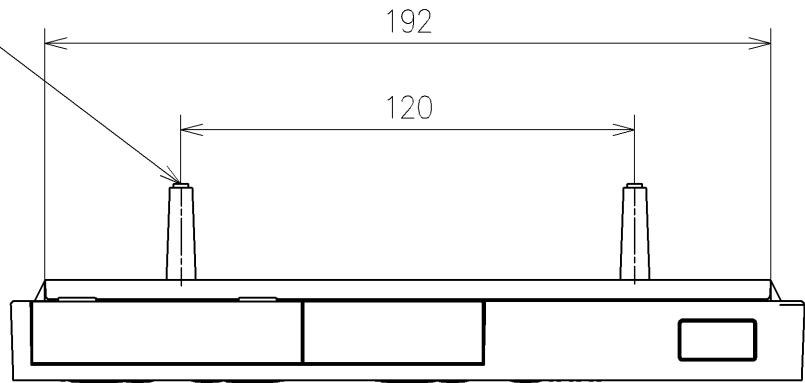


電源ボックス正面視

電源コード L=1855 φ8
※製品背面からL=1800

TOTO		単位	mm	名称
製図	検図	日付	尺度	ウォシュレットHX
川本真	福里真 松下大	2026/05/19	1:5	品番
備考	HX2 ホテル用洗浄脱臭暖房便座			TCF5121V86
				図番レビジョン
				001

アンカープラグ (2本)
ねじ長 φ4×30 (2本)



リモコン詳細図

TOTO			単位 mm	名称
製図 川本真	検図 福里真 松下大	日付 2026/05/19	尺度 1 : 2	ウオシュレットHX
備考				品番 TCF5121V86
				図番/ビジョン 001
		A4	ページNo . 1/1	(改)